

Paket „Sensing, Alarm & Process, SMARTbox cubeIO“

Bitte tragen Sie hier die **Seriennummer** (siehe Gerätelabel) von Ihrem Gerät ein

S/N: _____

Name und Anschrift		Laufzeit
Firma		<ul style="list-style-type: none"> <input type="radio"/> 48 Monate 9,90/Monat^{*/**} <input type="radio"/> 24 Monate 12,90/Monat^{*/**} <input type="radio"/> 12 Monate 14,90€/Monat^{*/**} <input type="radio"/> SMS Alert Flat 2,10€/Monat^{*/**/***} <p><small>*Die Laufzeit verlängert sich jeweils um 12 Monate, wenn nicht 6 Wochen vor Ende der Laufzeit gekündigt wird. Die Kündigung muss schriftlich per E-Mail an order@pssystemec.de erfolgen. SIM-Karten Nutzung ausschließlich für die Nutzung von Datentransfer zwischen Cooling Cloud und SMARTbox Datenlogger. Inkl. 15MB IoT Datenvolumen, 10000 API-Request pro Monat. **Alle Preise netto; ***Gültig für eine Empfänger-Mobilfunknummer</small></p>
Anschrift		
PLZ	Ort	
E-Mail		
Username		
<p><small>*Bitte verwenden Sie keine Umlaute wie ä, ü, ö</small></p>		

SEPA- Lastschriftmandat

Erklärung des Kontoinhabers: Hiermit **ermächte(n) ich (wir)** die PSsystemec GmbH, Zahlungen von meinem (unserem) Konto mittels Lastschrift einzuziehen. Zugleich **weise(n) ich (wir)** mein (unser) Kreditinstitut **an**, die auf ein (unser) Konto gezogene(n) Lastschrift(en) einzulösen. Hinweis: Ich kann (Wir können) innerhalb von 8 Wochen, beginnend mit dem Belastungsdatum, die Erstattung des belasteten Betrages verlangen. Es gelten dabei die mit meinem (unserem) Kreditinstitut vereinbarten Bedingungen. Ich bin (Wir sind) damit einverstanden, dass die Frist für die Ankündigung des Lastschrifteinzugs von 14 Kalendertagen auf bis zu 3 Kalendertage vor Fälligkeit der Lastschriftzahlung verkürzt wird. Bei wiederkehrenden Lastschriften mit gleichen Lastschriftbeträgen genügt eine einmalige Ankündigung vor dem ersten Lastschrifteinzug und die Angabe der Fälligkeitstermine. Die Mandatsreferenznummer wird gesondert mitgeteilt.

[Name des Zahlungsempfängers]

Firma PSsystemec GmbH – Alter Postweg 94A, 86159 Augsburg

Kontoinhaber /Zahlungspflichtiger (Vorname, Name, Straße, Hausnummer, PLZ, Ort) **(nur falls abweichender Kontoinhaber)**

Kreditinstitut

BIC

IBAN

Ort, Datum

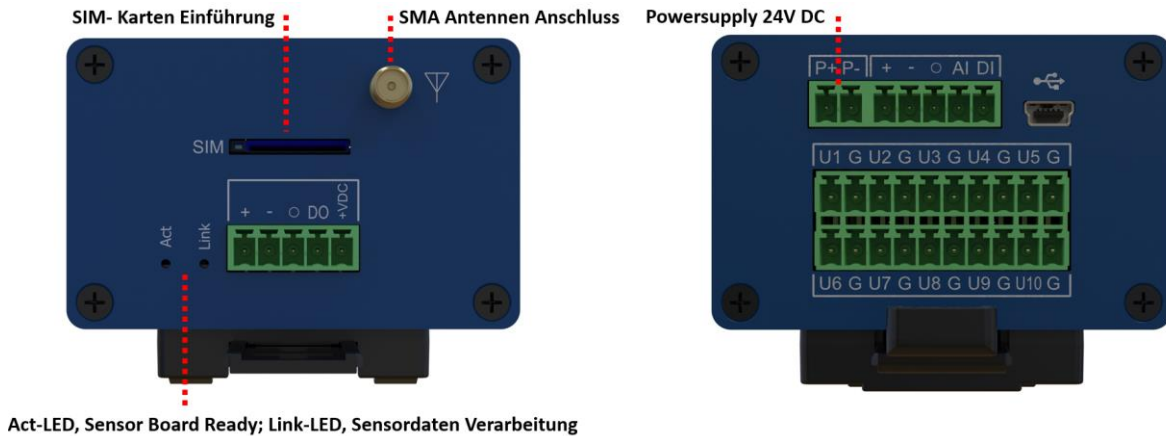
Unterschrift (Zahlungspflichtiger)

Für die Aktivierung und Registrierung von dem Paket „Sensing HACCP SMARTbox cubeIO“ senden Sie bitte das ausgefüllte, unterschrieben Formular als PDF an order@pssystemec.com. Die Registrierung, Anmeldung und Freischaltung, dauert in der Regel 3 Werktage. Ihr Passwort für Ihren gewünschten User schicken wir Ihnen an die angegebene E-Mailadresse. Weitere Informationen dazu finden sie im Benutzerhandbuch.

1. Schritt | Stromversorgung

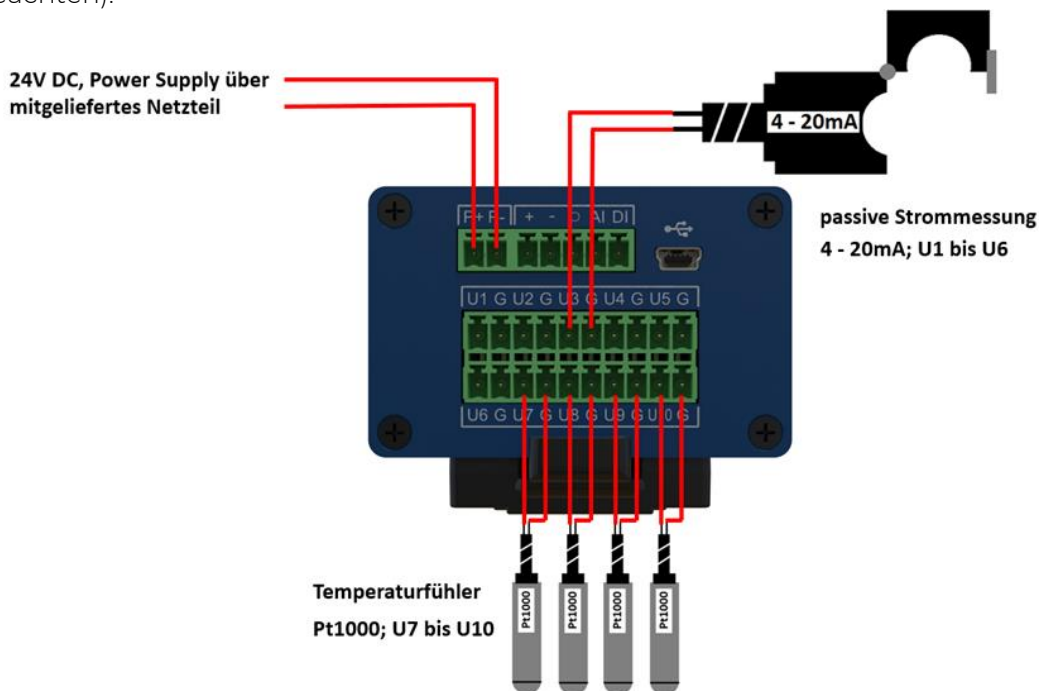
Schließen Sie die SMARTbox mit dem mitgelieferten Netzteil an. Der Hochlauf der Einheit dauert ca. 60 Sekunden. Wenn die LED „Act- und Link“ blinkt ist die Einheit bereit, es ist keine weitere Konfiguration notwendig.

Bitte beachten Sie den Betriebsspannungsanschluss P+ / P- 24V DC



2. Schritt | Anschluss Sensoren Anlagenüberwachung

Verkabeln Sie die 4 – 20mA Sensoren/ Pt1000, z. B. wie folgt (Datenblatt Sensor, Anschlussbelegung beachten):



3. Schritt | Einloggen

Nachdem Sie das Formular auf der 1. Seite an order@pssystemec.com gesendet haben, erhalten Sie den Link, Ihren Benutzernamen und Passwort per E-Mail zugesendet.

Sie können das Passwort jederzeit zurücksetzen, indem Sie eine kurze E-Mail mit Angabe der Seriennummer (IMEI) an support@pssystemec.com senden.

Mit dem erhaltenen Zugangsdaten können Sie nun direkt im Datenlogger einsteigen.



www.pssystemec.com

PSsystemec GmbH // Design & Production SMARTbox
Alter Postweg 94A // 86159 Augsburg // Phone: +49(0)821 650 584 80 // E-Mail: contact@pssystemec.com